

Sarpsborg kommune  
V/ Rådmann  
Postboks 237, 1702 Sarpsborg  
[postmottak@sarpsborg.com](mailto:postmottak@sarpsborg.com)

Norges Vannscoterforbund  
V/ Christian Hammernes  
Bjøra 6  
7070 Bosberg  
Tlf: 47 91607490  
Post@vannscoternorge.no

## Hørings svar Norges Vannscoterforbund sak:17/05856

Merknader- Forslag til forskrift om bruk av og orden i havner og farvann i Sarpsborg kommune.

Merknader- Forslag Fartsforskrift for motorisert ferdsel på sjøen Sarpsborg kommune.



## Innstilling til forslagene:

Forslaget til fartsforskrift har vi ingen vesentlige bemerkninger til, men siden fartsforskriften langt bedre dekker det man ser ut til å ønske å regulere i §9a i ordensforskrift velger vi å dele våre merknader til begge forslag i samme hørings svar.

Forslagets punkter ser ut til å være i tråd med fastsatt mal for ordensforskrifter og foruten §9a vi har ingen vesentlige merknader til disse punkter. Det stilles allikevel et stort spørsmålstegn ved hvorfor man har valgt å trekke tilbake delegeringen gitt til Borg Havn IKS. Sett i lys av forslagets utarbeidelse og innhold fremstår det som klart at både ordens og fartsforskrift klart burde vært utarbeidet av kommunens delegerte faginstans på nettopp Havne og farvannsloven. En samlet saksbehandling med de to andre medlemskommunene hadde nok gitt et bedre utarbeidet forslag totalt sett, der kommunens engasjerte parter hadde kunne kommet med sine innspill underveis, ikke motsatt.

Forslagets intensjon virker i all hovedsak å bero på ett ønske om og en feiltolkning av behov og reelle muligheter til å regulere den nå likestilte fartøystypen vannscooter. Forslagets §9a kan vi ikke se er redegjort for at er «påkrevd» slik Havne og farvannsloven krever, noe vi vil redegjøre for under. Kommunen virker i saksbehandlingen å være fokusert på at ønsket om en regulering av vannscooter er langt mer fremtredende ett det reelle nødvendige behovet for en slik regulering. I saksbehandlingen finner vi ingen konkrete, faktabaserte eller reelle vurderinger om hvorfor kun vannscooter er påkrevd å regulere. Vi finner derimot spekulasjoner, fordommer, feiltolkninger av lov og veileder samt vesentlig feilinformasjon om vannscootere og deres egenskaper fremsatt som fakta uten henvisninger eller dokumentasjon av noe slag.

Vi ber derfor om at forslagets punkt §9a fjernes eller endres i sin helhet, da det ikke er i tråd med kravene til slik forskrift og påkrevd utredning og begrunnelse. Samt at §9a ikke er i tråd med Havne og farvannslovens intensjon eller en av kommunens viktigste oppgaver i henhold til HFL §9.

*§9 «Kommunen skal sørge for sikkerhet og fremkommelighet i havner og i kommunens sjøområde.»*

Ordensforskriftens §9a tar kun sikte på å vanskeliggjøre ferdsel for en fartøygruppe uten at reguleringen er saklig begrunnet i tråd med lovens krav om slike reguleringer. Forslagene til regulering utfordrer sikkerheten til brukere siden de vil måtte opptre på en svært unormal måte og vil kunne komme i konflikt med andre brukere av farvannet og bestemmelsene i Sjøveisreglene. Pliktene brukere av vannscooter pålegges er ikke rimelige eller i tråd med Havne og farvannslovens intensjon. De foreslåtte påbud, forbud og reguleringer er i tillegg allerede tilstrekkelig ivaretatt i annet lovverk og er derfor «nødvendig/påkrevd slik loven og veileder påpeker de skal være.

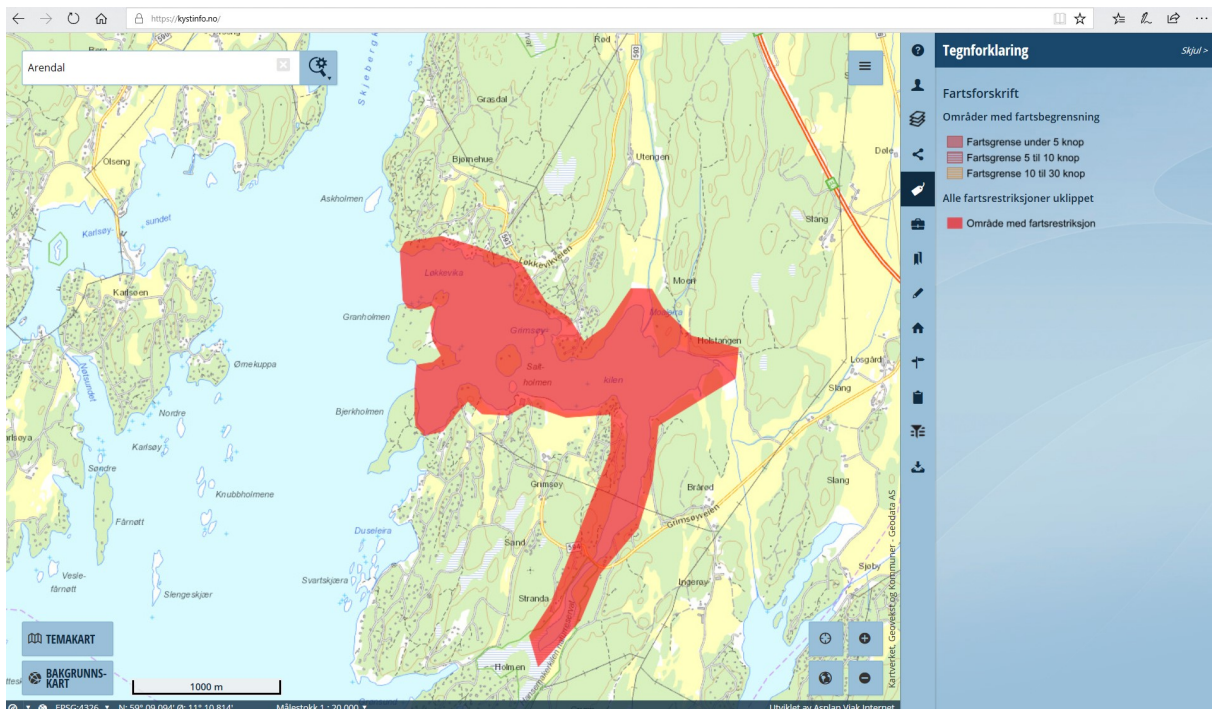
§9a i ordensforskriften må derfor fjernes før eventuelt vedtak og publisering av ordensforskriften, om ikke er forskriften en nullitet.

Gitt de få bestemmelser kommunene foreslår, at de utfordringer man virker å ønske å sikre eller redusere, allerede er regulerte gjennom annet lovverk. Siden kommunens farvann foreslås regulert med 5knops sone i fartsforskrift, anbefaler vi at hele forslaget til ordensforskrift endres eller trekkes. Kommunene slik vi ser det også vurdere ytterligere tilpasning av lokal fartsforskrift gitt tidligere områder Sarpsborg kommune

tidligere har hatt fartsforskrift. En 150m sone er i hele kommunens farvann er ikke alltid det beste alternativet man kan innføre. Se bare på vedlagt kart over den nå opphevede 7knops sonen ved Grimsøykilen. Man bør også se på justering av verneforskrifter eller regulering gjennom annet lovverk om dette er påkrevd. Det er også en klar anbefaling at Borg Havn IKS koordinerer sine medlemskommuner etter denne høringen og sørger for å utrede en ny og felles ordensforskrift. Spesielt siden Sarpsborgs forslag ikke inneholder annet enn det vi tolker av Kystverkets uttalelser til andre kommuner, ulovlige bestemmelser i §9a. Fokuset på en fartøystype og ikke kommunenes helhetlige farvannsbilde er meget beklagelig, spesielt når man ser på innbyggernes utsagn i ulike forum om at det finnes langt flere og større utfordringer å se på enn kun vannscootere.

**Forslaget til ordensforskrift bør derfor trekkes og man bør foreslå en samlet behandling av ny ordensforskrift med de andre kommunene i Borg Havn IKS.**

**Forslaget til ny fartsforskrift bør revideres i enkeltområder for å få en mer helhetlig regulering uten uregulerte områder midt i trange sund, viker eller havner.**



Gammel og nå opphevet (2012) 7 knops fartsforskrift. Det nye forslaget gir ett uregulert område midt i denne sonen. En grundigere gjennomgang av områder og veileder for fartsforskrift bør vurderes for å bedre sikre slike områder i kommunen. Dette burde vært utredet under innledende saksbehandling.

## Innledning:

Norges Vannscoterforbund vil i dette høringsvaret meddele vårt syn på kommunens overnevnte forslag til forskrift om bruk og orden i havner og farvann, omtalt som ordensforskriften. I det vesentlige vil dette omhandle forskriftens §9a, men også forskriftens nødvendighet som helhet gitt at den ikke dekker Borg Havn IKS sine medlemskommuner i en felles forskrift. Det bemerkes at ordensforskrift på ingen måte er, eller kan anses å være en «vannscoterforskrift», men ett verktøy for å regulere alle aspekter i kommunens farvann som ikke dekkes av annet sentralt lovverk. Ordensforskriften bør derfor ikke omtales som vannscoterforskrift, eller vannscoterbestemmelser, slik vi har erfart noen kommuner og parter i saken gjør. Det er i særdeleshet viktig å poengtere ovenfor forvaltningsmyndigheten i denne saken at noen gjeninnføring av den nå opphevede vannscoterforskriften i justert form ikke er foreslått. Vi registrerer at sterke lokale politiske krefter har uttalt seg meget uheldig i media om forslaget utforming og omfang. Vi ser også at man foreslår en 5knops hastighets begrensning kun for vannscoter i definisjon e). 5knops regulering var også tidligere foreslått i defensjon d), men vi mottok varsel om at dette nå er endret. Vi noterer at denne endringen kom etter at forbundet sendte flere brev og meldinger til Sarpsborg kommune i forkant av møtet denne saken ble behandlet før høringen ble lagt ut. Dette viser for oss at man trolig ikke har satt seg godt nok inn i saken eller behovet for regulering slik forvaltningsloven krever.

Som samferdselsdepartementet og Kystverket har påpekt i veiledere, presiseringer og høringsvar til andre kommuner med liknende bestemmelser er det kommunens plikt å sørge for at forskriften er utarbeidet i tråd med Havne og Farvannslovens krav. For Sarpsborg og de andre kommunene i Borg havn IKS er dette ett ansvar som er delegert til Borg Havn IKS. I det overnevnte ligger det at kommunene på ingen måte har fått en ny og vidtrekkende mulighet til å utarbeide eller vedta bestemmelser som diskriminerer ulike typer fritidsfartøy. Ulik prioritering av fartøystyper i ordensforskrift kan kun gjennomføres om en rekke forhold er belyst i konkrete fagvurderinger, de må være «påkrevd», bidra til å oppnå kriteriene som havne og farvannsloven setter og vurderes opp mot de belastninger brukere vil bli utsatt for.

<http://kystverket.no/Regelverk/Havne--og-farvannsloven/kommuners-adgang-til-a-regulere-bruk-av-vannscoter-gjennom-lokale-forskrifter-i-medhold-av-havne--og-farvannsloven/>

Kommunene er gitt tillitt til å utøve skjønnsmessige vurderinger men at disse må være i tråd med HFL krav og intensjon. Forslaget og saksutredningen viser meget tydelig at dette har man ikke forstått, og det anbefales på det sterkeste at man ser på forslaget på nytt, og i samarbeid med blant annet Kystverket og andre kommuner som har gjort samme jobb tidligere. Best ivaretatt mener vi nok at dette gjøres av Borg Havn IKS og er derfor meget kritisk til Rådmannens tolkning av Sarpsborg kommunes delegerings regelverk og Selskapsavtalen med Borg Havn IKS.

Selskapsavtalen lyder slik:

### § 1-2 Formål

*(1) Borg Havn IKS har som formål å samordne all kommunal havnevirkosomhet i de tre deltakende kommuner. I tilknytning til dette skal Borg IKS på vegne av Deltakerkommunene kunne ivareta **alle forvaltningsmessige og administrative oppgaver havne- og farvannsloven med forskrifter pålegger kommunene, samt utøve den myndighet dette regelverk gir kommunene. Det skjer gjennom delegeringsvedtak i de respektive kommunestyre.***

Sarpsborg kommunes delegeringsreglement sier om Havne og Farvannsloven dette:

*«Havne- og farvannsloven (17.04.2009 nr. 19)  
Borg Havn IKS delegeres kommunens myndighet etter loven med forskrifter»*

Rådmannen har på sin side tolket denne delegeringen og begrunner at forskriftene er utredet av det vi antar er noe mindre kvalifiserte saksbehandlere på nettopp Havne og farvannsloven, enn det man kunne forvente hos Borg Havn IKS slik:

Kommunens delegeringsreglement **slår fast at bystyret skal vedta kommunale** forskrifter. Samtidig står det i reglementet at Borg havn IKS har delegert myndighet etter havne- og farvannsloven. Rådmannen tolker dette dithen at bystyret skal vedta eventuelle kommunale forskrifter med hjemmel i loven, mens det er den øvrige myndigheten etter loven som er delegert til Borg Havn IKS. Utforming av forslagene til forskrift er imidlertid utarbeidet i tett dialog med Borg Havn IKS.

Rådmannen legger opp til at utvalg for plan, miljø og teknikk sender to forslag til forskrift ut på høring.

Vi stiller oss meget undrende til Rådmannens tolkning av de overnevnte punkter. Vi legger også til at vi mener forslagene ville ha fått en vesentlig annen utforming enn det vi nå ser foreslått om Borg Havn IKS hadde kjørt denne prosessen i en langt mer selvstendig grad. Dette vil kunne ha betydning i henhold til forvaltningsloven §37 og §41.

Flere kommuner har som kjent behandlet liknende forslag til ordensforskrifter med §9a bestemmelser i 2017. Det er på det rene at kommunen burde innhentet informasjon fra disse kommunene på ett tidligere tidspunkt. Vi ber om at man i videre behandling ser på disse sakene før man fremmer forslaget for eventuelt bystyre.

Vi velger å sitere Rådmannen i Færder kommune, som er den kommunen som var først ute med ordensforskrifter med likelydende bestemmelser som Vestby i 2017. Disse forskriftene er nå opphevet og nye vil ikke bli utarbeidet basert på de erfaringer Vestfold kommunene gjorde seg i etterkant av fjorårets meget omstridte vedtak, i totalt 6 ulike kommuner, samt Oslo og Trondheim Havns nei til slik type regulering av vannscooter.

**Rådmannen i Færder om regulering av vannscooter i ordensforskrift:**

*«Ut fra kravene forskriftshjemmelen stiller til konkret fagvurdering, samt Kystverkets uttalelser vedrørende forskjellsbehandling av båttyper, mener rådmannen det ikke er grunnlag for å hjemle særskilte bestemmelser om vannscooterbruk i en lokal ordensforskrift for Færder kommune nå. Årsaken er at dette ser ut til å kreve dokumentasjon av konkrete miljø- og sikkerhetsproblemer med vannscootere som vi i dag ikke har på lokalt nivå. Rådmannen antar at man blant annet må dokumentere:*

- 1) at denne båttypen i seg selv skaper de miljø- og sikkerhetsmessige utfordringene som ordensforskriftene skal motvirke, selv om brukerne for øvrig følger reglene som gjelder for alle båter,**
- 2) at utfordringene helt eller i det alt vesentlige er avgrenset til denne båttypen, og**
- 3) i hvilke geografiske områder disse utfordringene finnes.**

***Videre skal reguleringen stå i et rimelig forhold til de byrdene brukergruppen (vannscooterbrukerne) påføres. Dette må også vurderes konkret.»***

Med utgangspunkt i en felles enighet/tolkning med flere instanser av disse kravene, er det en klar forståelse blant involverte parter at diskriminering av vannscooter som fartøystype ikke er oppnåelig i ordensforskrift. Dette gitt av at lovgiver nå har vedtatt og uttrykt at vannscooter skal likestilles med andre typer fritidsfartøy. Regjeringen uttrykte dette blant annet i Sundvolden plattformen ved å slå fast at de ville «fjerne unødvendige og særnorske forbud og påbud – blant annet gjelder dette forbudet mot Segway, vannscooter og proffboksing.»

Den teoretiske muligheten som ligger for å forskjellsbehandle fartøystyper definert som vannscooter er i praksis ikke tilstede da disse har langt bedre egenskaper en andre fartøy. Om dette sier Kystverket blant annet til NRK: «Representanten for Kystverket uttaler der at han nå håper kommunene tenker seg om før de forbyr enkeltredskaper på sjøen. Videre at hvis kommunene vil ha særregler for vannskutere må de kunne **dokumentere** at vannscooteren er **farligere og mer miljøfiendtlig** enn **andre redskaper** på sjøen, og det vil de få problemer med.»

Kommunen bør med den tilgjengelige info og info som fremstilles nedenunder innse at de ønskede begrensninger i praksis ikke er oppnåelige i tråd med loven, men nok heller bør se at foreslått fartsforskrift eller en utvidelse av denne er mer formålstjenlig i tillegg til regulering i annet lovverk for aktuelle områder.

Utfordringen og ansvaret ligger her på kommunen selv, dette siden Kystverket er fratatt muligheten til å ettergå eller oppheve lovligheten i §9a bestemmelser. Lovligheten må altså sikres av kommunen i en god og ryddig saksbehandling. Er ikke reguleringene i tråd med loven vil de bli ansett som nulliteter. Og brukere er gitt få muligheter til å etterprøve disse på en god måte. Vi forventer derfor at Rådmannen sørger for en saklig gjennomgang av forskriftsforslaget på nytt.

## Vannscooter i Norge

Bruk av vannscooter har i Norge vært tillatt i snart 5 år etter det tidligere ulovlige totalforbudet (fastslått av EFTA/ESA i henhold til EØS Frihandelsavtale som Norge er en del av), spesifikt siden 21.06.2013. Da med unntak av organisert trening og løp i regi av Norges Motorsportforbund på lovlig regulerte områder som har vært tillat noen få steder siden 1990 tallet. I så måte er det faktisk i forskrifter langt flere kommuner som har innført varierende tillatelser for bruk av vannscooter, enn steder med forbud. I all hovedsak gjelder dette i vassdrag, men også noen områder regulert i farvann for vannscooter gjennom plan og bygningsloven.

I all hovedsak utøves Aquabike som sport gjennom NIF/NMF i Norge, aktive utøvere er i alderen 6-18 år men også noen eldre utøvere. Dette er en sport som utøves stort sett i Bergen, der man har flere Europa og verdensmestere. Norge er tross mange år med forbud en ledende nasjon i Aquabike. Aquabike har i Norge også ett eget landslag gjennom Olympiatoppen med 3 utøvere pr. dags dato. Totalt ligger lisenstallet for vannscooter som motorsport i Norge på 200stk.

I saksbehandlingen og media opplever vi at man definerer og omtaler bruk av vannscooter som motorsport og ikke som bruk av ett fritidsfartøy og den fritidsaktiviteten det i realiteten er for de 7500 resterende brukere som kun benytter vannscooter til rekreasjon og nyttekjøring.

Forståelsen av HFL sin intensjon er åpenbart mangelfull. Man har ett overdrevent fokus på miljø og natur, og lite til intet fokus på sikker havne og farvannsdrift som lovens formål egentlig er å regulere. Andre lovverk ivaretar på langt bedre måter det man virker å ønske å tilleggs regulere. Både NVSF og MMF skulle gjerne sett at flere drev med organisert motorsport med ulike fritidsfartøy. Det vil i sin tur kreve at kommuner legger til rette og regulerer små egnede områder for slik aktivitet, dette må gjøres i annet lovverk blant annet PLBL. Regulerte områder under NMF og NIF regelverk vil trolig tiltrekke seg personer som ellers vil kjøre aktivt andre steder i kommunens farvann og gi en potensiell avlastning til andre områder. Det bør kommunen ta med seg.

Antall vannscootere i Norge totalt er anslått via tall fra importørene til å være ca. 8000 enheter, årlig importeres det til nå 1400-1500 enheter til Norge, da med en salgsnedgang i 2017 på tross av likestillingen. Av disse utgjør såkalte «standup» vannscootere ca. 240-250 enheter. Dette er av mange som ikke kjenner til vannscootere ansett som det som definerer vannscooter i form av støyende to-takst maskiner fra slutten av 90 tallet uten sete til å sitte på. De fleste av disse benyttes i løps og trenings sammenheng. Til sammenligning finnes det ca. 850 000 fritidsfartøy i Norge, en annen sammenligning det kan være verdt å reflektere over er at det i Norge i dag er ca. 90 000 snøscootere.

Hvor mange vannscootere som finnes i Borg Havn IKS sitt område har vi ikke oversikt over og vi registrerer at omfanget av ulike fartøy ikke er vurdert i saksbehandlingen for Sarpsborg, og dermed er det heller ikke vurdert hvorvidt en slik regulering er «påkrevd» med saklig og nødvendig dokumentasjon.

For å forstå hva man ser ut til å ønske å regulere, og den manglende forståelsen av hvor begrenset og lite effektivt forslaget til regulering faktisk er, må man se på hvordan vannscooter er definert.

Vannscooter i Norge er definert i **Forskrift om produksjon og omsetning av fritidsfartøy og vannscootere mv.**

*«§3t) Vannscooter: fartøy beregnet til sports- og fritidsbruk med skroglengde under 4 meter, som bruker en framdriftsmotor som har vannjetaggregat som hovedframdriftsmiddel og er beregnet på å brukes av én eller flere personer som sitter, står eller står på kne på skroget.»*

Vannscooter defineres altså av at fartøystypen er under 4m og har vannjet, og ikke påhengs eller innenbordsmotor med propell. Dette innebærer at mange typer farkoster er definert som vannscooter, også Ribber og surfebrett med motor osv. Er fremdriften i annen form enn vannjet er fartøyet altså ikke vannscooter. Det innebærer at man også ser ut til å diskriminere typer fartøy man normalt sett kanskje ikke anser som vannscooter, men allikevel er det. Tar man i betraktning at kommunenes innbyggere på internett uttrykker at det nok i langt større grad er fart og adferd fra alle typer fartøy som er den reelle utfordringen i kommunene taler det for at man nok bør se på fartsforskrift i stedet for lokale forbud og påbud kun for en fartøyskategori.

Det registreres at forslaget til §9a regulering tar mal av det andre kommuner vedtok av liknende bestemmelser og definisjoner i 2017. Vi mener det er meget unødvendig å definere vannscooter i ordensforskriften, da disse allerede er definert av sentrale myndigheter.

Definisjonen er i tillegg kopi av en utdatert definisjon fra tidligere forskrift, og er justert nettopp fordi den ikke var godt nok formulert.

Vi skulle gjerne sett at de foreslåtte reguleringene ikke vedtas, eventuelt blir gjeldende for alle fartøystyper, jamfør likestillingsprinsippet og lovgivers ønske om likestilling og forenkling av lovverket. Nettopp forenkling av regelverk virker det som kommunen også nevner, hvorfor man gjør det helt motsatte og lager både flere forskrifter i IKS-ett og vanskelige bestemmelser for kun noen få fartøy kan vel ikke sies å være en forenkling av regelverk.

Skulle forslaget mot all sunnfornuft allikevel vedtas ber vi om at definisjonen forenkles og at vannscooter forblir definert i «CE-forskriften» og ikke i ordensforskriften. Fortløpende tilpasning av definisjoner ivaretas slik sett også best av Sjøfartsdirektoratet i forhold til fremtidige endringer i produktbildet. Forskriftens andre definisjon om vannmoped er mm, regulerer fartøy man knapt har eller lite trolig vil komme til å se i Norske farvann. Totalt sett taler dette for at man enten bør regulere alle typer fartøy eller fjerne hele §9a da man uansett ikke har utredet hvorfor disse typene fartøy og bruk er farligere eller mer miljøfarlig enn alle andre typer fritidsfartøy. I Norge og i HFL er vannscooter nå likestilt med alle andre fartøyskategorier, lovgivers intensjon om likebehandling bør ivaretas eller saklig dokumenteres om det er «påkrevd» å regulere disse ulikt.

## **Den sentrale vannscooterforskriften**

Med opphevingen av den sentrale vannscooterforskriften 18 Mai 2017 ble fartøystyper definert som vannscooter likestilt med alle andre fartøystyper i de fleste områder. Sentralt i denne saken er det at Havne og farvannsloven (HFL) altså ikke gjør forskjell på fartøystyper, og dermed også likestiller fartøystyper definert som vannscooter. Konkret behov for å gjøre forskjell på fartøystyper må derfor redegjøres for og dokumenteres (konkret fagrapport). Kopiering av bestemmelser fra den nå opphevede sentrale vannscooterforskriften hjemlet i småbåtloven holder ikke som saksbehandling.

Vi vil minne om at Vista Analyse konkluderte med at en 400m sone var regelrett farlig for brukere, og da også en av årsakene til at Miljødepartementet opphevet forskriften. Det samme vil gjelde for den foreslåtte 200m sonen der man påbyr vannscootere å kjøre med ulikt adferdsmønster enn andre fartøystyper, dette vil potensielt stride mot Sjøveisreglene og kunne skape farlige situasjoner.

Med opphevelsen av VSF ble det etter hvert sluppet en noe farget og hastig utarbeidet veileder som tok sikte på å rettlede kommuner som har reelle behov for å regulere ulike fartøystyper i sine farvann og vassdrag. Ordlyden i veilederen bærer sterkt preg av at man ikke ville gi inntrykk av at regulering av vannscooter nå skulle bli vanskeligere for kommunene, da spesielt med tanke på media oppmerksomhet og valgkampen som pågikk på det tidspunktet.

Noen få kommuner virker å ikke ha satt seg inn i dette og forstått sine muligheter og begrensninger. I ettertid ser vi at blant annet utvalget som har jobbet med ny havne og farvannslov (Sjøveien videre) innser at kommunene i ordensforskrift ikke har store muligheter til å innfri kravene som stilles. Nåværende lovgivers intensjon om likestilling gjør det nå vanskeligere å regulere eksempelvis vannscooter, enn det ser ut til å ha vært tidligere da vannscooter av daværende lovgiver var uttalt skulle forskjellsbehandles.



Tydeligst ser vi dette i Trondheim og Oslo, der de i nåværende ordensforskrifter har små forbudsområder mot vannscooter, men ikke ser det som mulig i sine forslag til nye påkrevde revideringer av ordensforskrifter.

I Sjøveien videre, veilederen fra departementet, presiseringer fra Kystverket og slik vi forstår det anbefaler også KS nå kommunene å se på Plan og bygningsloven for å regulere fritidsfartøy i enkelte områder, og se bort fra ordensforskrift.

I den nevnte veilederen fra departementet ble fokuset på kun vannscooter som regulerings objekt meget stort og uheldig tolket av noen få kommuner, og om man ikke setter seg inn i saken og lovverket kan det ved første øyekast se ut for at regulering av vannscooter er noe man nærmest fritt innføre. Dette er altså langt fra den hele og fulle sannhet og både

Kystverket og departementene har i noen få kommuner slitt med å nå gjennom med god nok informasjon om hva man kan og ikke kan vedta av bestemmelser, i tråd med lovverket. NVSF har flere ganger anmodet om at ny veileder bør utarbeides for enklere å klargjøre mulighetene kommunene har og ikke har i forhold til vannscootere. Vi deler derfor kommunenes frustrasjon over mangelen på en klar og tydelig veiledning i disse sakene, spesielt fra Kystverkets side. Men all info står faktisk tydelig i loven, veilederen og Kystverkets presiseringer og hørings svar om samme saker, man må bare sørge for å lese alt og da i lys av lovens intensjon og formål. Ikke i en rus av ett politisk motivert ønske om forbud mot vannscooter alene, uten saklig begrunnelse eller dokumentasjon.

Utfordringen har vært hastige prosesser og at noen få kommuner har selv måttet sørge for at bestemmelsene er i tråd med lovgiver og lovens intensjon og krav, uten at disse bestemmelsene blir kontrollert av en tredjepart. Kystverket er i §9a bestemmelser kun gitt myndighet som høringsinstans. Dette er naturlig nok meget beklagelig når vi ser på de forslag som fremmes fra noen få kommuner. Veilederen som kom etter opphevelsen av VSF gir allikevel gode føringer på hva kommunene må redegjøre for om man skal og kan regulere ulike fartøystyper om man leser denne nøye.

Kystverkets presisering av samme veileder lyder for øvrig slik:

*«Kommuner står ikke **fritt til å forby eller regulere vannscooterbruk** gjennom lokale ordensforskrifter. For det første fastslår forskriftsmalens § 9A at slik regulering **kun** skal skje for å ivareta hensynet til trygg ferdsel, forsvarlig forvaltning av farvannet, miljø eller friluftsliv. Videre stiller havne- og farvannsloven §§ 14 og 42 som ytterligere vilkår at ett eller flere av de nevnte hensyn gjør denne reguleringen **påkrevd**. I dette ligger at kommunene må foreta en **konkret fagvurdering**, hvor hensyn til trygg ferdsel, forsvarlig forvaltning av farvannet, miljø eller friluftsliv gjerne må veies opp mot hensynet til dem som reguleringen retter seg mot eller **særlig berører**.»*

En eventuell diskriminering må med andre ord saklig begrunnes, og den må begrunnes for de områder man finner det «påkrevd å regulere. Det innebærer at man ikke kan regulere hele kommunens farvann, men havner, trange sund eller vikar, der det er strengt nødvendig. Dette grunnet at farvannet har ulik topografi og at en slik forskrift ikke er ment å regulere eller kan hjemles til å regulere store områder. Å ønske seg ett forbud eller regulering slik kommunene har uttrykt er altså ikke innenfor lovens rammer, det må Borg Havn sørge for at blir forstått og tatt hensyn til. Slik saksutredningen og

begrunnelsene er fremstilt er forslaget §9a bestemmelser en nullitet. Kystverket uttaler også at det som er tilstrekkelig regulert i andre lovverk ikke skal inn i ordensforskrift. Gitt de reguleringer kommunen foreslår kan det derfor være greit å nevne blant annet Småbåtlovens §24:

*§24) En fritidsbåt skal navigeres slik at det ikke oppstår fare for liv og helse, miljø eller materielle verdier.*

Alle de foreslåtte bestemmelser og definisjoner er enkelt forklart allerede dekket av blant annet Sjøveisreglene og Småbåtloven mv. Forslaget i §9a må derfor trekkes.

## **Lovverk med regulerings mulighet**

Kommunene ble i fjor vår henvist til Motorferdselloven for regulering av vassdrag over 2 kvadratkilometer. For Kommunenes del skal vassdrag (ferskvann) ikke reguleres i ordensforskrift, da denne kun regulerer farvann (sjø), eller vassdrag som er «farbart fra farvann».

For farvann ble nødvendige eller påkrevde reguleringer henvist til Havne og farvannsloven, med ordens og fartsforskrift som en mulig løsning for kommunene å se på. Men også Plan og Bygningsloven ble nevnt som en mulighet for regulering av ulike fartøystyper, blant annet vannscooter.

Fjorårets fokus ble av mange kommuner rettet mot havne og farvannsloven, og da spesielt ordensforskrift. Totalt 6 kommuner vedtok i 2017 hastig behandlete forskrifter, uten å sette seg godt nok inn i hva Havne og Farvannsloven setter av krav til slike. Resultatet er at alle disse nå allerede er eller innen kort behandlingstid vil bli opphevet, og ingen nye vil bli opprettet som følge av erfaringene man gjorde seg i 2017. Kommunenes forslag er noe mindre omfattende enn disse, om enn noe mer kreativt, men like fullt ikke godt nok begrunnet eller påkrevd. Og kommunens forslag er om man leser Kystverkets hørings svar til blant annet Hitra kommune ulovlig. Dette er informasjon og erfaringsgrunnlag kommunen i denne saken bør innhente.

## **Ordensforskrift som reguleringsverktøy av farvann**

I flere sammenhenger er ordensforskrifter med bestemmelser i §9a omtalt som «vannscooterforskrift», denne holdningen har vært gjennomgående og det er for oss viktig å poengtere at slike forskrifter ikke kun er ment til å regulere en type fartøy i kommunen. Men derimot alle aspekter i kommunens farvann der man selv har myndighet, Kystverket har altså myndighet i farled, ikke kommunene, selv om forslaget ser ut til å ikke ta hensyn til dette.

Det ensartede fokuset har hos noen få av landets ca. 420 kommuner ført til uheldige reguleringer som vi mener ikke har hjemmel i Havne og farvannsloven, blant annet grunnet definerte krav om saklig utredning av både behovet for reguleringen, og dokumentasjon om de aktuelle områdene man ønsker å regulere. Fjorårets ordensforskrifter som ble vedtatt i 5 Vestfold kommuner og Hitra kommune i Trøndelag er nå alle blitt behandlet og er/blir opphevet. En lang, kostbar og kjedelig lovlighetskontroll viser at bestemmelser som nå også Fredrikstad og Hvaler foreslår ikke er lovlig etter HFL sine krav.

Det viser seg nemlig at loven egentlig ikke gir kommunen særlig med mulighet til å begrense vannscooterbruken.

Havne- og farvannsloven § 14 gir kommunen bare adgang til å regulere bruk av fartøy, når hensynet til

a) god fremkommelighet,

b) trygg ferdsel og

c) forsvarlig bruk og forvaltning av farvannet

**krever det.**

Det er nettopp avslutningen i bestemmelsen, ordlyden "**krever det**", som er problemet. Denne delen av lovens synes å ha blitt oversett da departementet sendte høringsbrev til kommunene, og informerte om at de kunne gjøre som de «ville» om det sentrale forbudet ble opphevet.

Vilkåret "krever det" er et synonym med "nødvendig" og er et såkalt rettsvilkår ettersom det fremgår av lovteksten. Det innebærer at det ikke er tilstrekkelig at noen eller flere synes at vannscootere ikke er greit, at det «ville vært mye bedre» uten, at de bråker fælt og skremmer folk og fugler.

Kommunen må ut fra vilkåret dokumentere at minst ett av alternativene a) til c), eller at de samlet sett, innebærer at det er nødvendig å regulere vannscooterbruken. En regulering kan videre ikke strekkes lenger enn det som er nødvendig for å oppnå formålene a- c.

Så vidt NVSF har forstått, har ingen påstått og langt mindre dokumentert, at skipstrafikk og annen ferdsel til sjøs har blitt spesielt problematisk som følge av vannscooterbruk (bokstav a).

Det er heller ikke påstått eller dokumentert at det er konstatert høyere skadefrekvens som følge av vannscooter, sammenlignet med for eksempel båttyper som Rib eller kajakk. Snarere tvert imot, om vi ser til ulykkes statistikk for 2017 og andre år.

En spekulasjon om at det skal skje flere ulykker i fremtiden er irrelevant. Ordlyden «krever det» innebærer antakeligvis at problemet må være konstatert og da dokumentert. Dette i en «konkret fagvurdering» for de enkelte områder man mener det er «påkrevd» å regulere for å oppnå de krav HFL setter.

Statistikk i Norge for 2017 og årene fra 2013 viser med all tydelighet at vannscooter ikke er representert. Ulykkes statistikk for Østfold tyder da også på at det er helt andre brukergrupper av farvann man bør se på og eventuelt regulere.

Alternativ c) er vanskeligst. Herunder faller støy- og miljøhensyn. Det kan være enkelte områder som ikke er nasjonalparker og allerede har forbudssone, som kommunen i samarbeid med for eksempel Fylkesmann eller andre faginstanser, mener er særlig sårbare og vil ta skade av akkurat vannscootere. Vi har vanskelig for å akseptere og forstå hva slags problem dette skulle være, som for eksempel ikke blir utløst av andre speedbåter, Rib, bruk av vannski og andre tillatte fartøy eller aktiviteter.

Rådmannen siterer i saksbehandlingen flere steder Vista analyses rapport og Rådmannen slår da også fast at man virker å være enige i Vista analyses rapport etter som man bruker følgende som dokumentasjon i saksbehandling:

«Rapporten om evaluering av regelverket for bruk av vannscooter fra Vista Analyse AS (2014) viser til at lydvolument fra vannscootere, særlig fra nyere typer, ikke er høyere enn de fleste motordrevne fritidsbåter.»

«Nye vannscootere har tre stjerner på miljøutslipp (dvs. «ultra low emissions» på skalaen til California Environmental Protection Agency) og beskrives av produsentene som et miljøvennlig alternativ sammenliknet med en stor og/eller gammel båt når det gjelder nyttekjøring på korte avstander.»

«Det er dermed ikke fartøyet i seg selv som medfører økt belastning»

De noe kompliserte definisjonene og reguleringene kun for vannscooter kan vel ikke sies å være enkle å forholde seg til, spesielt siden de er ivaretatt gjennom andre lovverk. Det er derfor noe undrende at man i punktet om «Forsvarlig forvaltning av farvann» nevner akkurat dette med forenkling av lovverk.

*«Regelverk for regulering av farvann må være enkelt for brukerne å finne, forstå og forholde seg til. Dermed får også politi- og havnemyndigheten et godt verktøy til å reagere mot kjøring som er skadelig for omgivelsene. I dette ligger det også at det i tilstøtende sjøområder bør råde et relativt samsvarende forvaltningsregime, basert på det samme regelverket. Når det nå foreslås et felles regelverk for vannscootere og lignende fartøy, er det derfor hensiktsmessig at Sarpsborg også vedtar dette regelverket.»*

Med dette fokuset finner vi det meget underlig at man velger å behandle dette ved siden av Borg Havn IKS og de andre kommunene. Man virker å ikke stole på sin egen faginstans, og fokuset på vannscooter virker for oss å være langt mer politisk og rettet mot miljøorganisasjoners agenda enn å skulle sikre trygg og forsvarlig forvaltning av havnevirksomhet i kommunen, som er lovens egentlige fokusområde.

**Om regulering i vernesoner** som kommunene her foreslår skriver Kystverket til Hitra kommune om akkurat samme formulerte regulering i og rundt vernesoner.

*«I forskriftens § 9A punkt 3, iii, har kommunen fastsatt forbud mot vannscootere og lignende motordrevne fartøy i **verneområder** i sjø. Et slikt forbud **forutsetter** at kommunen har **utarbeidet og vedtatt en arealplan i sjø etter plan- og bygningsloven**, hvor det i nærmere bestemte områder er **innført ferdselsbegrensninger** (både på plankart og i bestemmelser).»*

*«Kystverket Midt-Norge kan ikke se at Hitra kommune har begrunnet forbudet mot vannscootere og lignende motordrevne fartøy (§ 9A punkt ii og iii) slik bruk av forskriftsmalens § 9A krever. Det foreligger heller ingen skjønnsmessig vurdering av om forbudet er nødvendig.»*

*«Etter vår vurdering er Forskriftsmalens krav for å kunne sette et forbud mot vannscootere og lignende motordrevne fartøy ikke oppfylt, og § 9A punkt 3 ii og iii i ordensforskriften for Hitra kommune er **følgelig ikke lovlig**.»*

Slik vi tolker Kystverket og vår gjennomgang av Hitra kommune, Nesodden og andre kommuners foreslåtte ordensforskrifter er altså ikke punktene med regulering om vernesoner eller hele farvannet §9a lovlig i forslaget, dette med forbehold om enkelte Verneforskrifter i det aktuelle farvannet. Regulering kan altså trolig først skje i verneområder om ferdsel allerede er regulert der, formålet vil da naturlig nok bedre reguleres i verneforskriftene og ikke i ordensforskrift.

Punkt 3 i forslaget må derfor slik vi ser det endres eller fjernes i sin helhet.

For nærmere informasjon se vedlegg fra noen av de ulike kommunene og Kystverkets svar til disse om vernesoner. Vi antar at Kystverket også sender ett diplomatisk formulert høringsbrev til Borg Havn, dette bør leses med henblikk til de punkter vi nevner og andre kommuner har utredet i lignende saker.

Flere av disse vil det bli referert til under. Kystverkets lokalkontor Sør-Øst har erfaringsvis ikke uttalt seg like tydelig som Kystverket i Midt-Norge. Men det frafaller ikke kommunens plikt til å sørge for at forskriften er utarbeidet i tråd med lovens krav, muligheter og begrensninger. Det bemerkes at soner/områder som havner, vikar eller trange sund etter vår erfaring skal koordinatfestes og navngis i slike forskrifter, å skrive Hvaler eller Fredrikstad holder med andre ord ikke. I farled har som kjent heller ikke ordensforskrifter hjemmel til noen form for regulering.

Uansett må det reelle problemet altså konstateres og dokumenteres, før forbud eller reguleringer innføres. Begrensningene vil ikke kunne gjøres større geografisk enn det som er nødvendig for å oppnå målet. Et totalforbud mot vannscootere er det uansett ikke hjemmel for i loven. Vi velger for øvrig å peke på at slik loven er gitt, så er hensynet til enkeltpersoner/privatpersoner som har hytter og annen eiendom langs kysten ikke særlig relevant ved noen av alternativene a) - c).

### **Forslagets vurdering av behov for regulering og saksbehandling**

Rådmannens vurdering av behovet for ordensforskrift og at denne er «påkrevd», og dermed eneste «konkrete fagrapport» som beviser at reguleringen i §9a er «nødvendig» og i hvilke spesifikke områder dette gjelder lyder slik:

*«I Sarpsborg kommune eksisterer det ingen lokale reguleringer som gir adgang til å sanksjonere kjøring i høy hastighet på steder som ikke er egnet for dette. Rådmannen ser derfor et behov for å få regulert dette i en egen fartsforskrift som vil gjelde alle typer fartøy. I tillegg må det vurderes om det er behov for å vedta en ordensforskrift for bruk av vannscootere.*

*Langs kysten i Sarpsborg finnes det mange viktige rekreasjons-, fritids- og naturområder. Støyende aktiviteter fra motorfartøy vil føre til konflikter mellom ulike brukerinteresser og naturhensyn. For å ivareta trygg ferdsel, unngå skade på naturmangfoldet, hindre forurensning, fremme et attraktivt friluftsliv og en forsvarlig forvaltning av kommunens farvann bør det fastsettes bestemmelser for bruk av motorfartøy på sjøen. For videre vurderinger av behovet for å regulere motorisert ferdsel på sjøen, se vedlagte utredning (vedlegg 4).»*

Vedlegg 4 er en to siders oppstilling av ulike utsagn i Vista analyses rapport, som enkelt kan oppsummeres med at vannscooter er mer miljøvennlig, mindre støyende enn andre fartøystyper. Det nevnes også områder der badende ferdes, som allerede er regulert i annet lovverk med 5 knops 50m sone. Samtidig argumenteres det for en buffersone på 150m, som vil bli ivaretatt av lokal fartsforskrift. Sårbare områder med Ålegress osv er ikke relevant for bruk av vannscooter, spesielt i 5knop. Dette siden vannscooter ikke kan benyttes med motor i drift på dybder under 0,9m under fartøyet. I praksis benytter man aldri vannscooter uten minst 2-3 meter vanndybde da dette medfører store skader på vannjet pumpe. Argumentasjon om at vannscooter kan kjøres nært land og i grunne farvann er altså elementær feilinformasjon. Vannscootere kan heller ikke «kjøre korte avstander på land», som enkelte naturorganisasjoner hevder.

Det er liten tvil om at man i sin mangel på helt enkle og elementære undersøkelser eller innhenting av opplysninger og synspunkter har brutt med forvaltningslovens § 37, og kravene som stilles til utredning av ordensforskrift i Havne og farvannsloven.

**«§37 Forvaltningsorganet skal påse at saken er så godt opplyst som mulig før vedtak treffes.»**  
«Offentlige og private institusjoner og organisasjoner for de erverv, fag eller interessegrupper som

forskriftene skal gjelde eller gjelder for eller hvis interesser særlig berøres, skal gis anledning til å uttale seg før forskriften blir utferdiget, endret eller opphevet. Så langt det trenges for å få saken allsidig opplyst, skal uttalelse også søkes innhentet fra andre.»

Man burde uten tvil tatt kontakt importører av vannscootere, Sjøfartsdirektoratet og med de meget få Vestfold kommunene som utredet slike forskrifter i fjor, da spesielt rådmannen i Færder kommune, i tillegg til en langt tettere dialog med Kystverket. Alt man ser ut til å ønske å regulere er allerede ivaretatt i den sentrale fartsforskriften, småbåtloven, sjøveisreglene og i tillegg ytterligere ivaretatt på en enda bedre måte i lokal fartsforskrift. Saksbehandlingen kan på ingen måte sies å være i tråd med de kravene vi ser stilles i loven og i veilederen. Forslaget er i tråd med Kystverkets uttalelser til andre kommuner dermed ulovlig.

**NVSF er derfor meget kritisk til Rådmannens saksbehandling og ber om at §9a fjernes i sin helhet fra forslaget til ordensforskrift.**

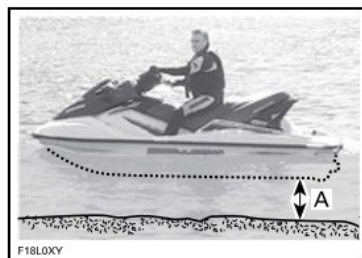
Det er særdeles viktig å poengtere at vannscootere som nevnt ikke på noen som helst måte kan «kjøre på land». Vannscooter defineres som fartøy under 4m med vannjet som fremdrift. Vannjet er ekstremt sårbar mot fremmedlegemer og anbefalt minimum dybde under vannscootere med motor i gang er til enhver tid 90cm. Med minimum menes at større dybde under fartøy er normal praksis, anbefalt og det førere kjører i forhold til. Vannscootere kan derfor ikke benyttes på grunne farvann som det i den senere tid virker å påstås fra flere hold. Skader på mellom 6000-11000kr oppstår lett, og vannscooter trenger derfor i praksis større dybde enn fritidsfartøy med påhengsmotor. Rådmannens bruk av denne påstanden er derfor svært uheldig og misvisende og bør legges til grunn i vurderingen av om regulering av kun vannscooter virkelig er «påkrevd», også i verneområder mv.



#### Ombordstigning fra vannet

Sørg for at det er minst 90 cm med vann under den laveste bakdelen på skroget.

Ta med i beregningen at skroget vil synke i vannet når alle passasjerene er ombord. Vær nøye med å opprettholde den angitte dybden slik at sand, småstein og steiner ikke blir dratt opp i fremdriftssystemet.

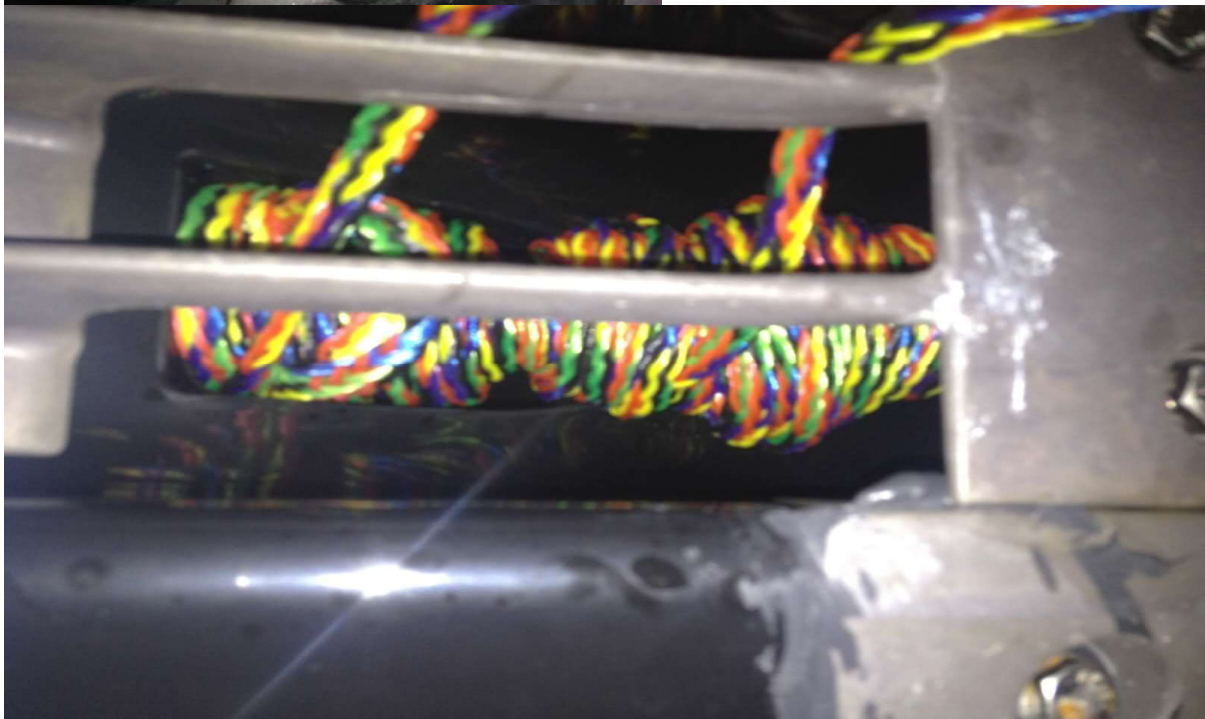
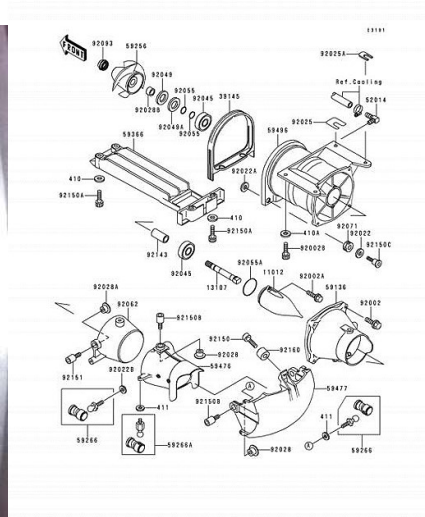
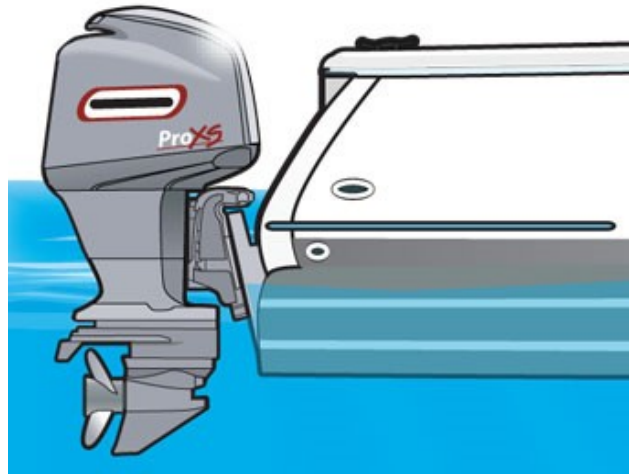
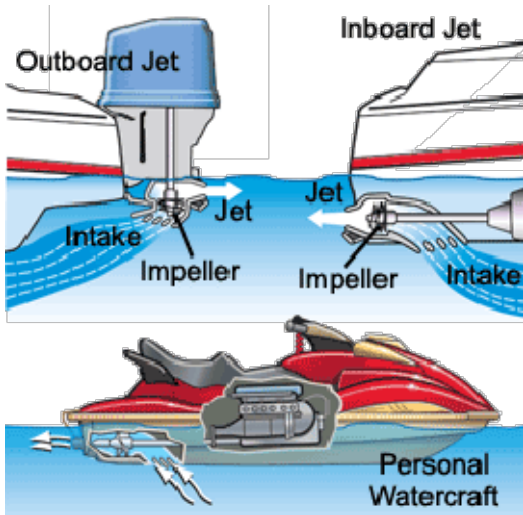


A. La det være minst 90 cm under den laveste bakre delen av skroget når alle passasjerer er ombord

**OBS!** Start av motoren eller kjøring av vannscooteren i grunne vann kan skade komponenter i fremdriftssystemet.

«Fra brukerveiledning BRP»

Impeller og pumpe gir liten til ingen plass for fremmedlegemer å passere uten å forårsake store skader. Tang, tare eller andre fremmed legemer fyller tvinner seg også rundt aksling og stopper fremdrift. Bruk av vannjet nært land er derfor langt farligere for vannscootere en fartøy med påhengsmotor. Vi ber om at argumentasjonen om grunne områder trekkes.



## Muligheten for å regulere spesifikke fartøystyper:

Med opphevingen av den sentrale vannscooterforskriften ble vannscooter av lovgiver likestilt med alle andre typer fritidsfartøy i de fleste områder 18. mai 2017.

**«Vannscootere skal heretter kunne brukes på lik linje med båter i de aller fleste områder. Dette er en følge av at vannscooterforskriften oppheves.»**

All fremtidig regulering må derfor ta utgangspunkt i dette og saklig begrunne hvorfor fartøystypen vannscooter og bruken skiller seg vesentlig fra alle andre fartøystyper. Da med mindre det er en direkte hjemmel til å ukritisk regulere en bestemt fartøystype, dette finnes ikke i HFL. Kystverket har flere ganger presisert at havne og farvannsloven ikke gjør forskjell på fartøystyper som utgangspunkt og definerer et fartøy som «enhver flytende innretning».

*«§4. Med fartøy menes i denne loven enhver flytende innretning som kan brukes som transportmiddel, fremkomstmiddel, løfteinnretning, oppholdssted, produksjonssted eller lagersted, herunder undervannsfartøyer av enhver art».*

Havne og Farvannsloven likestiller med dette alle typer fartøy og all forskjellsbehandling må derfor saklig begrunnes med relevant dokumentasjon og statistikk, ikke begrunnes med ett ønske om forskjellsbehandling. HFL stiller også en rekke krav til reguleringer i §14 og 42 som er benyttet i forslaget. Blant annet at reguleringen må være «påkrevd» og at reguleringene faktisk bidrar til å oppnå en forbedring av de punkter HFL er ment å regulere og lovens intensjon.

Det er allikevel liten tvil om at kommuner allikevel dersom grunnlaget og ett reelt behov er tilstede kan regulere ulike fartøystyper, også vannscooter. Dette kommer i fjorårets veiledere og saksfremstilling noe dårlig og forvirrende frem fra både departementets og Kystverkets side. Her fokuseres det alt for mye på å peke på kun fartøy definert som vannscooter, og ikke det at slike enkeltregulering kan omfatte flere ulike fartøystyper, også alle typer fartøy. Ett godt eksempel kan være seilbrettforbud i trafikkerte havner, da denne fartøystypen lett kan komme i konflikt eller skape farlige situasjoner grunnet tidvis utfordring med å manøvrere seilbrett trygt og sikkert i det spesifikke området eller en havn. Hvilke argumenter og dokumentasjon man kan bruke for å hjemle slike bestemmelser er det så langt ingen som har villet eller kunne svare på, og forvirringen har naturlig nok vært stor.

Kystverket så seg som tidligere nevnt altså nødt til å gå ut med en offentlig presisering av kommunenes mulighet for å regulere ulike fartøystyper 10.07.2017 grunnet mye forvirring.

*«Kommuner står ikke **fritt til å forby eller regulere vannscooterbruk** gjennom lokale ordensforskrifter. For det første fastslår forskriftsmalens § 9A at slik regulering **kun** skal skje for å ivareta hensynet til trygg ferdsel, forsvarlig forvaltning av farvannet, miljø eller friluftsliv. Videre stiller havne- og farvannsloven §§ 14 og 42 som ytterligere vilkår at ett eller flere av de nevnte hensyn gjør denne reguleringen **påkrevd**. I dette ligger at kommunene må foreta en **konkret fagvurdering**, hvor hensyn til trygg ferdsel, forsvarlig forvaltning av farvannet, miljø eller friluftsliv gjerne må veies opp mot hensynet til dem som reguleringen retter seg mot eller **særlig berører**.»*



Slik vi ser det ble terskelen for å diskriminere vannscooter noe mer krevende i og med at lovgiver nå har uttalt at vannscooter skal likestilles og at man ønsker å fjerne særreguleringer som gjør lover og forskrifter kompliserte å forholde seg til samt håndheve. Dette blir relativt tydelig når man ser på de få kommuner som per i dag har forbud mot vannscooter i små områder/havner i blant annet sine ordensforskrifter. Men som i sine påkrevde revisjoner av forskriftene nå ikke ser muligheten eller nødvendigheten for å diskriminere vannscootere. Dette gjelder blant annet Oslo og Trondheim.

Forbudene mot vannscooter i små områder ble vedtatt på en tid der daværende lovgiver offensivt uttalte at nettopp vannscooter skulle reguleres og forbys. Derfor var det før likestillingen av vannscooter i praksis enklere å argumentere for at vannscootere kunne reguleres særskilt. Dette vil med dagens likestillings ønske være betraktelig vanskeligere å argumentere for en slik generell diskriminering, da med dagens teknologiske utvikling knyttet til støy og miljø på disse fartøyene og det uttrykte ønske om likestilling og forenkling av lovverket.

**Oslo havn KF** sier blant annet følgende om saken i sin utredning høsten 2017 til Oslo bystyre som ba om å lage ett forbud mot vannscooter, noen forskrift er ikke utarbeidet:

*«HAV kan vanskelig se for seg at det vil være mulig å gjennomføre et forbud særskilt mot en fartøystype gjennom ordensforskrift»*

*«Regulering gjennom lokal fartsforskrift fremfor en særregulering av visse fartøystyper vil ha flere fordeler og vil ikke virke diskriminerende. En slik forskrift vil ramme alle fartøy – og det vil være bruken av fartøyet og ikke selve fartøystypen som kan straffes, jfr. også likhetsprinsippet. Dette vil også gjøre det enklere for Politiet å håndheve og regelverket vil være likt for alle.»*

*«Hovedbegrunnelsen for å innføre forbud mot vannscootere er i all hovedsak rettet mot støy og den manøvreringsevnen disse har slik at de enkelt kan komme seg inn på grunne områder og områder man ikke ønsker særlig ferdsel. Det er også mange andre fartøy som støyer tilsvarende eller mer enn vannscootere. Støyen økes i tråd med farten, og andre fartøyer kan ha vel så høyt støynivå som vannscootere – og i like stor grad brukes som «leketøy».*

*«Vår oppfatning er derfor at det er vanskelig og uheldig å innføre særregulering overfor særskilte fartøystyper. Man bør i så stor grad som mulig søke å ha felles regelverk som gjelder for alle som ferdes på sjøen.*

*«Fartsreguleringer vil også gjøre det mindre attraktivt å drive unødig kjøring av både vannscooter og andre fartøy. Innføring av nye fartsforskrifter vil kreve ny og bedre skilting langs sjøveien. «*

**Trondheim Havn IKS** skriver følgende i sitt høringsbrev om ny ordensforskrift:

*«Havne- og farvannsloven gir anledning til å regulere bruk av vannscootere gjennom lokale fartsforskrifter og lokale ordensforskrifter. Gjennom høsten 2017 har samtlige 13 deltakerkommuner blitt kontaktet mot regulering av vannscootere. I denne ordensforskriften som nå er til høring legges det opp til at **vannscootere likestilles** med andre fritidsfartøy og at en regulering av slike må skje gjennom lokale fartsforskrifter.»*

«Arbeidet med å etablere en felles ordensforskrift som regulerer bruk av vannscootere for hele Trondheim Havn IKS har vist seg vanskelig. Det vil arbeides sammen med deltagerkommunene for å etablere lokale fartsforskrifter som da vil gjelde for alle typer fritidsfartøy.

Den valgte formuleringen i forskriften som er til høring følger derfor forskriftens mal, og legger opp til et videre arbeid der **lovgivers intensjon om likebehandling av vannscootere med andre fritidsfartøy ivaretas.**»

**Rådmann i Færder** kommune skriver i sin andre og nylige utredning av saken følgende «Det bemerkes at det er nettopp forskriftene til kommunene i Færder (Nøtterøy og Tjøme) de resterende 4 kommuner i fjor baserte sin forskrift på.»

«Ut fra kravene forskriftshjemmelen stiller til konkret fagvurdering, samt Kystverkets uttalelser vedrørende forskjellsbehandling av båttyper, mener rådmannen det ikke er grunnlag for å hjemle særskilte bestemmelser om vannscooterbruk i en lokal ordensforskrift for Færder kommune nå. Årsaken er at dette ser ut til å kreve dokumentasjon av konkrete miljø- og sikkerhetsproblemer med vannscootere som vi i dag ikke har på lokalt nivå. Rådmannen antar at man blant annet må dokumentere

- 1) at denne båttypen i seg selv skaper de miljø- og sikkerhetsmessige utfordringene som ordensforskriftene skal motvirke, selv om brukerne for øvrig følger reglene som gjelder for alle båter,
- 2) at utfordringene helt eller i det alt vesentlige er avgrenset til denne båttypen, og
- 3) i hvilke geografiske områder disse utfordringene finnes.

**Videre skal reguleringen stå i et rimelig forhold til de byrdene brukergruppen (vannscooterbrukerne) påføres. Dette må også vurderes konkret.**

«For å unngå usaklig forskjellsbehandling av én båttyp, kunne en løsning være å innføre felles bestemmelser for alle fritidsbåter i en lokal ordensforskrift. Da ville man måtte definere hva slags bruk eller adferd som utgjør et miljø- eller sikkerhetsproblem, og som skulle reguleres. Dette kunne f. eks være hyppige endringer av fart og kurs, hyppige endringer av turtall som gir irriterende lydbylde, lekekjøring, hopping på bølger etc.. Fremdeles måtte det dokumenteres at reguleringen bidro til de formålene som er nevnt i forskriftshjemmelen, og i hvilke konkrete områder problemene var av en slik karakter at regulering er påkrevd. Likeledes må reguleringen også her stå i et rimelig forhold til de byrdene brukergruppen påføres.»

«Konklusjon Færder kommune bør ikke utarbeide lokal ordensforskrift etter havne- og farvannsloven med bl.a. regulering av vannscooterbruk nå.»

Den kommunen i landet som altså var først ute med å lage ordensforskrift etter likestillingen av vannscooter og langt på vei den mest kritiske til vannscooter har med andre ord innsett at lovverket ikke gir noen vidtrekkende mulighet for å diskriminere en eller flere fartøystyper uten saklig grunnlag. Det er ett signal Vestby og andre kommuner bør vektlegge tungt og dra erfaring fra. Andre lovverk kan være et alternativ å se på, om det da faktisk er ett reelt behov for å regulere fartøy definert som vannscooter.

## Sjøveien videre

I forslaget til ny havne og farvannslov omtales likestillingen av vannscooter og kommunenes manglende mulighet til å reelt kunne regulere vannscooter via ordensforskrift. Kommunenes manglende og dårlige skjønn i slike saker nå i år, men spesielt i fjor gjør at komiteen forslår å frata kommunene mulighet til selv å utarbeide ordens og fartsforskrifter selv. Dette er ett meget sterkt signal, og vi anmoder Vestby kommune les avsnitt 9.5 i høringsbrevet «Sjøveien Videre»

### 9.5.2.3 Regulering av ferdsel med fritidsfartøy

Når det gjelder kommunenes adgang til å regulere ferdselen i farvannet, har utvalget merket seg at mange kystkommuner har sterke interesser i reguleringen av ferdsel med fritidsfartøy. Problemstillinger knyttet til kommunenes regulering av ferdsel med vannscooter var gjenstand for stor, offentlig oppmerksomhet sommeren 2017. Vannscooter regnes som «fartøy» både etter gjeldende lovs og etter lovforslagets definisjon av «fartøy».

**Vannscooter er i havne- og farvannsloven dermed likestilt med andre fritidsfartøy.**

**Reguleringer som gjelder fartøy vil også som utgangspunkt gjelde for vannscootere.**

Hensynet til andre brukere av farvannet og ønsket om å begrense støy i områder som ellers brukes til fritids- og rekreasjonsformål påberopes ofte når det gjelder behovet for regulering av ferdsel med for eksempel vannscootere. Utvalget oppfatter at ønsket om å regulere ferdsel med fritidsfartøy ofte beror på lokale forhold. **Som det fremgår ovenfor, mener utvalget at staten som utgangspunkt bør ha ansvaret for farvannsreguleringen.**

Utvalget ser imidlertid at den enkelte kommune kan ha et berettiget behov for selv å regulere bruk av fritidsfartøy i kommunens planområde i sjø, når hensynet til natur og friluftsinnteresser tilsier det. På denne bakgrunn har utvalget vurdert om havne- og farvannsloven bør inneholde regler om kommunens adgang til å regulere ferdsel med fritidsfartøy.

Kommunenes adgang til å regulere bruk av vannscooter kom særlig på spissen etter at forskrift om bruk av vannscooter og lignende (2013), fastsatt av Klima- og miljødepartementet i medhold av småbåtloven (1998), ble opphevet våren 2016. **Begrunnelsen for å oppheve forskriften var at myndighetene vurderte at det ikke var behov for å forskjellsbehandle vannscooter og andre fritidsfartøy, og at de alminnelige ferdselsreglene til sjøs, som gjelder for alle fartøy, inneholdt tilstrekkelige regler og fullmaktsbestemmelser for å sikre en fornuftig og trygg bruk av farvannene.**

I forbindelse med opphevelsen, ble det vist til at havne- og farvannsloven (2009) gir kommunene hjemmel til å begrense bruk av fartøy i deler av eller hele farvannet av hensyn til friluftsliv, miljø, fremkommelighet, trygg ferdsel og forsvarlig bruk, blant annet av hensyn til naturmangfold. Sommeren 2016 endret Samferdselsdepartementet forskriftsmalen til malforskriften, slik at malen inneholder en bestemmelse om regulering av fritidsfartøy av hensyn til trygg ferdsel, forsvarlig forvaltning av farvannet, miljø eller friluftsliv. Forskriftsendringen innebærer at regulering av bruk av fritidsfartøy kan fastsettes uten godkjenning fra Kystverkets hovedkontor, jf. forskrift om mal for kommunale ordensforskrifter (2012) § 3, se omtale i kapittel 9.5.1.2.

Samferdselsdepartementet har utgitt en veileder til kommunene, som blant annet beskriver krav til hvilke vurderinger kommunene må gjøre ved utferdigelse av en slik forskriftsbestemmelse.

**Blant annet må kommunene ifølge veilederen vurdere om en regulering av bruk av vannscooter eller andre fritidsfartøy faktisk er egnet til å bidra til trygg ferdsel, forsvarlig forvaltning av farvannet, ivaretagelse av miljø eller til tilretteleggelse for et attraktivt friluftsliv, og om en slik regulering også står i et rimelig forhold til de byrdene brukergruppen i farvannet påføres.**

Dette må ifølge veilederen vurderes konkret knyttet til de aktuelle farvann i den enkelte kommune, og **det er opp til den enkelte kommune å påse at eventuelle reguleringer av bruk skjer innenfor de rammer som følger av havne- og farvannsloven og forskriftsmalen,** jf. Samferdselsdepartementet (2016) s. 4.

**Utvalget mener at veilederen på dette punktet stiller krav til kommunene som det i praksis er vanskelig å oppfylle.** For vannscooter spesielt, mener utvalget at det kan være **problematisk å dokumentere at vannscootere er farligere og mer til skade for miljøet enn andre fritidsfartøy.** Utvalget ser at det kan være krevende for den enkelte kommune å vurdere hvorvidt en regulering av bruk av vannscooter faktisk er egnet til å bidra til trygg ferdsel og forsvarlig forvaltning av farvannet, slik som regelverket krever i dag. Erfaringene fra sommeren 2017 kan, slik utvalget ser det, også tyde på at de kommuner som har fastsatt bestemmelser om regulering av bruk av vannscootere etter det nye tillegget i forskrift om mal for kommunale ordensforskrifter, **ikke nødvendigvis har foretatt de konkrete vurderingene som departementet forutsetter i sin veiledning.**

**Utvalget mener derfor at gjeldende lovs hjemmelsgrunnlag for kommunene til å regulere ferdsel med fritidsfartøy ikke er tilfredsstillende.**

På denne bakgrunn har utvalget vurdert om kommunenes behov for slik regulering kan ivaretas på en mer hensiktsmessig måte. Utgangspunktet for utvalgets vurdering er at kommunene har behov for å disponere sine sjøarealer slik at ulike brukergrupper, miljø og øvrige interesser og formål ivaretas. Utvalget vil vise til at **plan- og bygningsloven**

(2008) er den sentrale loven i kommunenes arbeid med arealdisponering innenfor sitt sjøområde. Plan- og bygningsloven er omtalt i kapittel 4.2.3. Loven åpner for at areal kan avsettes i arealplan til blant annet formålet «bruk og vern av sjø og vassdrag med tilhørende strandsone», og relevante underformål kan eksempelvis være ferdsel, farled, natur- og friluftsområde, jf. § 11-7 nr. 6. Videre kan kommunen i nødvendig utstrekning supplere arealformålet med bestemmelser om «ferdsel i områder med spesielle vernehensyn og på sjøen», jf. § 11-11 nr. 6. **Det følger av forarbeidene at det er en forutsetning at slik regulering ikke skal brukes til å svekke den frie ferdselsrett på land og i vassdrag som allmennheten har etter friluftsløven** (Ot.prp. nr. 32 (2007–2008) s. 224– 225). Ifølge forarbeidene skal eventuell ferdselsregulering vurderes ut fra hensyn til friluftsliv, vern eller næringsutøvelse, og den alminnelige ferdsels- og oppholdsrett etter friluftsløven skal ikke undergraves. Som eksempel på bestemmelser etter § 11-11 nr. 6 nevnes i forarbeidene ferdselsregulering av motoriserte fartøy og innretninger, for eksempel vannscooterkjøring mer generelt og ferdsel med fartøy i nærheten av badeplasser, naturområder, farleder, sjømerker mv. Kommunen har hjemmel til å foreta nærmere kategorisering av områder avsatt til formålet «bruk og vern av sjø og vassdrag med tilhørende strandsone» ved å vedta en mer detaljert reguleringsplan, jf. plan- og bygningsloven § 12-5. I en slik reguleringsplan kan både hovedformål og underformål inndeles ytterligere i samsvar med kart og planforskriftens vedlegg 1. For eksempel kan område avsatt til hovedformålet «friluftsområde » reserveres for «idrett og vannsport» eller «badeområde» i medhold av nevnte forskrift. Adgangen til å sette «forbud mot former for bruk» i § 12-7 nr. 2 kan også være et mulig hjemmelsgrunnlag for ferdselsregulering ved bruk av fritidsfartøy. I tillegg til å avsette sjøareal til bestemte hoved- og underformål med tilhørende planbestemmelser, kan kommunen registrere areal med ulike hensynssoner, jf. plan- og bygningsloven §§ 11-8 (kommuneplan) og 12-6 (reguleringsplan).

Hensikten med slike hensynssoner er å vise hvilke viktige hensyn som må ivaretas innenfor sonen, uavhengig av vedtatt bruksformål for området (Ot.prp. nr. 32 (2007–2008) s 217). Slike hensynssoner kan for eksempel være sikrings-, støy- og faresoner eller soner med særlig hensyn til friluftsliv. Det kan også knyttes bestemmelser og retningslinjer til slike hensynssoner.

Overtredelse av bestemmelser fastsatt med hjemmel i plan- og bygningsloven vil også kunne være grunnlag for sanksjoner som for eksempel overtredelsesgebyr og straff.

**På bakgrunn av ovenstående, har utvalget funnet at plan- og bygningsloven gir kommunen som planmyndighet en relativt vid adgang til å regulere bruk av fritidsfartøy,** av hensyn til arealdisponering og hvor ulike brukergrupper, hensynet til miljø og øvrige interesser kan vektlegges. Utvalget legger til grunn at kommunen som planmyndighet blant annet kan avsette areal for konkrete underformål som enbruksområde, dersom det er interesser som krever mer eksklusiv tilgang til arealer med behov for interesseavklaringer, eller den kan fastsette begrensninger eller stille særskilte krav til bruk av fritidsfartøy av hensyn til miljø og friluftsliv.

Etter gjeldende rett har dermed kommunene adgang til å regulere bruk av fritidsfartøy både i ordensforskrift etter havne- og farvannsloven og som planmyndighet etter plan- og bygningsloven.

**Utvalget mener at arealplanlegging som utgangspunkt bør skje i plan- og bygningsloven, og ikke i sektorlovgivningen,** blant annet fordi dette vil sikre en mer helhetlig vurdering av hvordan

kommunens områder skal disponeres. Videre mener utvalget at systemet i plan- og bygningsloven med høringer og sektormedvirkning sikrer at beslutninger om arealdisponering tas på et høyt nivå i kommunen, samtidig som sektormyndigheten blir hørt på et tidlig tidspunkt. Utvalget mener at plan- og bygningslovens arealdel er mer egnet enn havne- og farvanns loven som hjemmelsgrunnlag for kommunene til å regulere bruk av fritidsfartøy av hensyn til miljø og friluftsliv, og hvor regulering er basert på avveininger og prioriteringer av arealbruk. Som utgangspunkt mener dermed utvalget at **kommunene bør hjemle eventuell regulering av ferdsel med fritidsfartøy i medhold av plan- og bygningsloven.**

For tilfeller hvor hensynet til sikkerhet og fremkommelighet er et mer fremtredende hensyn når en kommune ønsker å regulere bruk av fritidsfartøy, vurderer imidlertid utvalget at havne og farvannsloven kan være riktig hjemmelsgrunnlag. Videre ser utvalget at plan- og bygningsloven ikke for alle tilfeller og i alle områder er egnet for såpass detaljert regulering som regulering av bruk av fritidsfartøy kan innebære. På denne bakgrunn foreslår utvalget at bruk av fritidsfartøy kan reguleres gjennom forskrifter som gir staten myndighet til å regulere ferdsel i farvann. Fordi utvalget har lagt til grunn at kommunene har et berettiget behov for å disponere sine sjøarealer, er det viktig at kommunenes interesser sikres i slike saker. På samme måte som ved regulering av fart, mener utvalget at det bør fremgå av bestemmelsen at departementet skal legge vekt på kommunens forslag til regulering av ferdsel. **I praksis vil en slik regel innebære at de kommunene som ønsker regulering av bruk av fritidsfartøy foreslår dette for Kystverket.**

Utvalgets forslag fremkommer av § 8 i lovutkastet.

**Sarpsborg kommune bør med dette ta til etterretning at diskriminering av vannscooter i ordensforskrift fra alle sentrale hold ikke blir ansett som mulig.**

### **Vannscooter som fartøystype i lovverk**

Den reelle utviklingen i motortyper, støybilde og miljøfaktorer for vannscootere har også vært meget stor. Langt over 95% av dagens vannscootere i Norge er i dag mer miljøvennlig og i utgangspunktet mer stillegående enn de fleste andre fritidsfartøy. I tillegg har de fleste av landets ca.8000 vannscootere en brems som gjør at de stopper langt raskere enn andre fartøystyper, de er også mer manøvrerbare enn de fleste fartøystyper og derfor tryggere å bruke og mer miljøvennlig sett opp mot resten av fritidsbåt flåten. Forskjellen er allikevel enkeltes bruksmønster av vannscootere, men å regulere *bruk* er en helt annen sak enn å *forby* en fartøystype på generelt grunnlag spesielt i ordensforskrift. Dette spesielt siden de fleste andre fartøystyper også kan brukes likt eller tilnærmet likt vannscooter, men da med større risiko og fare. Å diskriminere kun vannscooter mv. blir dermed vanskelig å forsvare og tilsier dermed at alle andre fartøystyper må reguleres strengere enn vannscootere.

Opphevingen av vannscooterforskriften var ett ledd i at Norge brøt frihandelsavtalen og EØS regelverket med nettopp slike soner som Norge og kommunen foreslår, i tillegg til at sonene av Vista analyse ble vurdert som så farlige at forskriften ikke oppnådde sin målsetting om sikkerhet. Derav opphevingen av VSF.

Regulering av fartøystyper som for eksempel vannscooter med ordensforskrifter er ikke noe nytt, dette har kommunene kunnet gjort helt siden havne og farvannsloven har eksistert. I så måte har kommunene hatt ekstremt god tid på seg til å regulere vannscooter. I flere medier og høringsbrev ble det fremstilt som om at VSF ble opphevet «over natten», dette er altså helt feil.

I høringen om oppheving av VSF kom det også meget tydelig frem at en oppheving av forskriften var noe kommunene måtte forberede seg på. Oppheving skjedde da også nesten 6 mnd. etter dette høringsvarselet og kommunene fikk forklart at man kunne se på flere lovverk for å eventuelt regulere vannscooter. Man hadde med andre ord mange måneder (i realiteten år) på seg til å utrede både behov og muligheter for regulering.

En hastig prosess slik som 5 Vestfold kommuner og Hitra kommune kjørte gjennom var derfor meget kritikkverdigg. Alle disse kommunene og vi antar det gjelder kommunene i Borg HAVN IKS også, hadde faktisk behandlet saken i sine kommunestyre og leverte høringssvar, spørsmålet om utredning av behov og muligheter burde derfor kommet allerede tidlig i 2017 ikke hastig behandlet etter den varslede opphevingen. Eller som vi nå ser hos noen få kommuner i Østfold, med forslag om regulering uten den påkrevde og konkrete fagvurderingen og dokumentasjonen på at reguleringen er «påkrevd».

At opphevingen ville komme var godt kjent i miljøet, grunnet nettopp press fra EFTA/ESA og dom mot Sveriges forbud mot vannscooter. Dette burde kommunen ha tatt rede på om Sarpsborg i de 5 årene vannscooter har vært lovlig, har hatt store utfordringer med bruk av fartøystypen. Dokumentasjon om eventuelle reelle og lovmessig relevante utfordringer knyttet en eller flere fartøystyper og deres bruksmønster burde derfor kunne vært utarbeidet om behovet for særregulering er «påkrevd».

Kommunen har altså teoretiske muligheter for å regulere blant annet vannscooter i ordensforskrift, men kravet for å utrede og vedta en slik regulering er altså ikke uten begrensning. Det holder med andre ord ikke slik advokaten til KS har hevdet å «ønske det», det må være forbundet med ett reelt påkrevd behov og utredningen må være saklig. Reguleringene vil i praksis handle om små og spesifikke områder, å regulere hele kommuners farvann vil kreve en relativt omfattende dokumentasjon og vil slik vi ser det i praksis de fleste steder ikke være mulig. Har kommunen en delvis eller heldekkende fartsforskrift er for øvrig alle aspekter man kan argumentere for knyttet til ett forbud allerede dekket av denne. En ordensforskrift med regulering kun av vannscooter er derfor ikke «påkrevd». Forslaget til fartsforskrift dekker med andre ord alt man ønsker å sikre seg mot i forhold til støy og sjenerende eller farlig adferd fra enkeltpersoners bruk av ulike fartøystyper

Havne og farvannsloven peker da også på at reguleringer er tenkt å omhandle havner, vikler bukter osv, og i liten grad hele kommuner og soner rundt hele farvannet.

Så hva er kommunens muligheter:

### **Motorferdselloven:**

For Sarpsborg kommune er det enkelte utfordringer knyttet til noen områder. Vi opplever det slik at Borg Havn har reguleringer i disse områdene på blokken og at disse vil bli ivaretatt etter lovverket.

Motorferdselloven regulerer allerede de aller fleste ferskvann i Norge med forbud. Kun noen få store innsjøer er motorferdsel tillatt. MFL gir for øvrig langt friere mulighet for å regulere for eksempel vannscooter enn andre lover, og de fleste store vassdrag har allerede regulert nettopp fritidsfartøy og også vannscooter.

### **Plan og Bygningsloven:**

Kommunen står trolig noe friere til å regulere ferdsel her enn i Havne og farvannsloven, men da for begrensede geografiske områder. Vi har ikke sett nøye på denne muligheten men registrerer at det her også er krav til begrunnelse og utredning, reguleringen må naturlig nok inn i kommunens reguleringsplan.

Vi registrerer at departementet, Kystverket og Bergen kommune nå anbefaler kommunen å eventuelt se på muligheten for å regulere via Plan og bygningsloven i noen enkelte områder i sitt farvann. Men den anbefalte reguleringen i for eksempel Bergen ser allikevel slik ut:

*«Det foreslås forbud mot bruk av vannscooter, småbåt og lignende motordrevne fartøy innenfor arealer regulert til friluftsliv, naturområde, kombinerte formål i sjø og vassdrag og hensynssone naturmiljø (H560), men med enkelte unntak.»*

*«Det foreslås å regulere farten til maks 5 knop i et 50-meters belte langs land i det generelle arealformålet bruk og vern, og som vil gjelde alle fartøy.»*

Vi anbefaler Sarpsborg kommune å først og fremst se på det reelle behovet for en regulering mot fritidsfartøy, og dernest foreta en grundig utredning om muligheter med ett langt bedre forarbeid enn vi har registrert i den gjeldende sak. Slik vi tolker saksutredningen og lokalpolitikere handler forslaget i langt større grad om ønske ett forbud, og da i stor grad fordi man partipolitisk er uenig i regjeringspartienes ønske om å likestille og forenkle lovverket i Norge ved å oppheve Norske sær påbud og forbud.

Vi noterer at også PLBL for øvrig stiller krav til saklighet og forbyr vilkårlighet. Håndheving av bestemmelser i PLBL virker også å være noe tungrodd og knyttet til kommunen, ikke politiet. Hva kommunene faktisk kan bruke loven til er derfor noe uklart, men alt tilsier en omfattende prosess for å regulere kun noen få fartøy og ikke alle typer gitt dagens teknologi på fartøyssiden i forhold til miljø og støy mv.

### **Havne og farvannsloven:**

Dette er loven man har hjemlet sitt forskriftsforslag i. Loven stiller en rekke krav til blant annet behovet for en eventuell regulering og at reguleringen bidrar til å oppfylle ett eller flere av lovens kriterier/krav. Loven stiller også krav om at det må foretas en konkret fagvurdering av hvert enkelt område man har behov for å regulere.

Havne og farvannsloven gir kommunen mulighet til å regulere sine farvann på to måter. Via fartsforskrift, noe man flere steder allerede har, og via ordensforskrift.

I ordensforskrift er det klart slått fast i loven, i veiledere og medieomtale fra både departement og Kystverket at fartsbestemmelser ikke kan tas inn. Fartsforskrifter må uansett gjelde alle typer fartøy, ikke kun vannscooter. Vi registrerer at forslaget allikevel velger å regulere fart ved å i punkt A e) Dette kan ikke reguleres i ordensforskrift og må fjernes.

Kystverket presiserer også om ordensforskrift følgende til Nesodden kommune som har utarbeidet sin forskrift med likelydende bestemmelser som Vestby:

***«Det som allerede er tilstrekkelig regulert og sikret gjennom annet lovverk / annen forskrift hører imidlertid ikke inn i en lokal forskrift»***

Dette innebærer at det som allerede er regulert i blant annet *Havne og Farvannsloven, Forskrift om forebygging av sammenstøt på sjøen (Sjøveisreglene), Den sentrale fartsforskriften, Småbåtloven, Forskrift om fart nær badende*, og en hel rekke andre lovverk ikke skal tas inn i noen form i ordensforskrift. Det medfører at Rådmannen må vurdere om alle disse lovverkene allerede dekker måloppnåelsen man mener er «påkrevd». Å ikke ønske vannscooter i sine farvann er som nevnt ikke ett tema. Vår oppsummering av forslaget og øvrig lovverk er at alle punkter allerede er dekket av eksisterende lovverk og forslag til lokal fartsforskrift.

## **Forslaget til 200m transport sone kun for vannscooter**

### **2. Transportområde**

I en sone på 200 m fra land er det kun tillatt med transport-/nyttekjøring.

- a) *Transport-/nyttekjøring* - Følger gjeldende fartsbegrensninger. Under transport-/nyttekjøring holdes det så stø kurs som mulig, og det er ikke tillatt med en type adferd som kan forårsake risiko for sammenstøt.

Den foreslåtte 200m sonen er ulovlig grunnet at den øker risiko for sammenstøt med andre fartøy. Dette innebærer at skulle en 200m sone der vannscooter blir tvunget til å kjøre med «stø kurs» og samtidig ikke forårsake sammenstøt være aktuell, måtte alle fartøystyper reguleres likedan.

En slik regulering som man leser ut fra definisjonen Transport/nyttekjøring er uansett ikke en påkrevd regulering slik loven krever den må være, siden adferd og ferdsel som kan utgjøre risiko for sammenstøt allerede er regulert i blant annet ***Forskrift om forebygging av sammenstøt på sjøen (Sjøveisreglene), §6-7og 8. Og Småbåtloven §24.*** Både definisjonen og punkt 2 om Transportsone må derfor fjernes fra forslaget til forskrift.

En justering av fartsforskrift, som da vil gjelde alle fartøy kan være ett alternativ. En eksempelvis større - 5knops sone i hele farvannet i den enkelte vik, sund eller havn vil da dekke aktuelle områder i større grad en forslaget til 150m og 5 knop. Da med en forutsetning av at Kystverket godkjenner dette.

I alt virker forsalgets kjerne å ønske en regulering i en sone langs land kun for vannscooter, og noen reguleringer i vernesoner (mer om vernesoner lenger ned). Dette i stor grad for å unngå 8 talls kjøring og annen forstyrrende lek ved land. Formålet kan på ingen måte forstås som mulig å oppnå med forslagets formulering og omfang. Ser man igjen på at flere i kommunene peker på ett ønske om å øke sikkerheten for alle, mot alle typer fartøy og brukergrupper vil det langt på vei være naturlig å vedta fartsforskrift fremfor den foreslåtte §9a reguleringen. Det vil ikke under noen omstendigheter være mulig for noen fartøystyper å skape særlig støy eller forstyrrelser for noen i noen som helst områder som er regulert med en 5knops sone. Fokuset må derfor være på å sikre områder som omfattes fartsforskrifts veilederens punkt B side 5 på en mer omfattende måte. Nettopp slik Sarpsborgs tidligere fartsforskrift gjorde for en av sine områder.



## Det reelle forskriftsforslaget:

En oppsummering av de reelle punkter som faktisk kunne vært regulert i ordensforskriften hadde behovet for regulering vært reelt og dokumentasjonen vært på plass ville det trolig sett slik ut:

### § 9A. Regulering av bruk av fritidsfartøy

For å ivareta hensynet til trygg ferdsel, forsvarlig forvaltning av farvannet, miljø eller friluftsliv reguleres bruk av fritidsfartøy som følger: **Paragraf §9a kan ikke anses som utredet og påkrevd slik kravene er satt i lov og veileder for slike bestemmelser. Paragrafen bør derfor fjernes i sin helhet.**

#### A. Regler for bruk av vannscootere og lignende motordrevne fartøy:

##### Definisjoner

a) *Vannscooter*: En farkost med skroglengde mindre enn 4 meter, utstyrt med innenbords motor som driver et vannjetaggregat som hovedfremkomstmiddel, og som er konstruert for å bli betjent av en eller flere personer som sitter, står eller kneler på, fremfor i, skroget.

**Vannscooter er allerede definert i «Forskrift om produksjon og omsetning av fritidsfartøy og vannscootere mv.» Punkt b) er en kopi av en eldre definisjon benyttet i samme forskrift og den opphevede VSF. Punktet bør av flere årsaker fjernes og sammenfattes med punkt c) om man mot formodning skulle vedta forslaget til forskrift. Det bemerkes at man i saksbehandlingen ikke har dokumentert hvorfor denne fartøystypen er mer farlig eller miljøskadelig enn andre fartøystyper. Det faktum at man flere steder udokumentert påstår at vannscooter kan kjøre på grunne områder, og grunnere områder taler også for at man ikke har utredet fartøystypens fordeler og ulemper i reelt bruk. Vannscooter må ha langt større dybde under seg enn fartøy med propell grunnet nettopp sin vannjet fremdrift og fare for å suge opp materiale som skader og stopper fremdriftssystemet. Punktet og definisjonen bør derfor fjernes.**

b) *Lignende motordrevne fartøy*: Vannmotorsykler, vannmoped, motorisert surfebrett eller liknende (gjelder ikke undervannsscootere med elektromotor) **Ingen dokumentasjon i saksbehandlingen sier noe om hvorfor disse definerte fartøystypene i motsetning til alle andre er «påkrevd» å reguleres. Det stilles også spørsmålsteget ved blant annet «vannmoped» dette er ikke en type produkt vi kan finne noen referanser til, eller kan se finnes som ett CE- godkjent produkt i EU/EØS. Punktet må derfor fjernes.**

c) *Land*: Fastlandet, samt øyer, holmer og skjær som er synlige over overflaten.

- d) *Transport-/nyttekjøring* - Følger gjeldende fartsbegrensninger. Under transport-/nyttekjøring holdes det så stø kurs som mulig, og det er ikke tillatt med en type adferd som kan forårsake risiko for sammenstøt. Det er ikke tillatt å regulere fart i ordensforskrift, punktet må endres eller fjernes. Punktet er allerede regulert i Småbåtloven og sjøveisreglene og har til dels motstridende ordlyd og bestemmelse som utsetter brukere av vannscooter og andre for potensiell fare. Det som er tilstrekkelig ivaretatt i annet lovverk skal ifølge Kystverket ikke inn i ordensforskrift. Definisjonen setter slik sett forutsetningene for store deler av §9a og hele paragrafen bør derfor fjernes i sin helhet da den ikke er utredet eller begrunnet etter lovens krav.
- e) *Sport-/lek kjøring* – fornøyleseskjøring med fart over 5 knop, og med varierende akselerasjon og retning. Det er ikke tillatt å regulere fart i ordensforskrift, punktet må endres eller fjernes. Punktet er allerede regulert i Småbåtloven og sjøveisreglene og har til dels motstridende ordlyd og bestemmelse som utsetter brukere av vannscooter og andre for potensiell fare. Det som er tilstrekkelig ivaretatt i annet lovverk skal ifølge Kystverket ikke inn i ordensforskrift. Definisjonen setter slik sett forutsetningene for store deler av §9a og hele paragrafen bør derfor fjernes i sin helhet da den ikke er utredet eller begrunnet etter lovens krav.

### 1. Generelle regler

Fører plikter å opptre aktsomt, slik at det ikke oppstår risiko for farlige situasjoner eller miljøskader. Punktet må fjernes da dette allerede er regulert i annet lovverk, blant annet Småbåtloven §24 og Sjøveisreglene. Hvorfor man velger å pålegge kun brukere av vannscooter denne plikten i tillegg til andre fartøystyper finner vi beklagelig, diskriminerende, ubegrunnet og lite gjennomtenkt. Punktet dekkes i tillegg av forslag om lokal fartsforskrift.

Sport/lek-kjøring skal utføres hensynsfullt i forhold til andre brukere. Punktet må fjernes da dette allerede er regulert i annet lovverk, blant annet Småbåtloven §24 og Sjøveisreglene. Hvorfor man velger å pålegge kun brukere av vannscooter denne plikten i tillegg til andre fartøystyper finner vi beklagelig, diskriminerende, ubegrunnet og lite gjennomtenkt. Punktet dekkes i tillegg av forslag om lokal fartsforskrift.

Det er ikke tillatt med sport-/lek kjøring mellom klokken 23:00 - 07:00. Som nevnt i definisjonen må punktet fjernes. Skulle enkelte områder ha særskilte behov for slik regulering bør man utrede mulighetene i disse områdene i eksempelvis Plan og Bygningsloven. Hvorfor kun vannscooter skal reguleres slik og ikke andre mindre, større eller mer støyende fartøystyper skal kunne benyttes i dette tidsrommet finner vi meget beklagelig og viser kommunenes meget manglende saklige skjønn i denne saken. Punktet må fjernes. Vi finner det i tillegg meget uheldig og provoserende at Fylkesmannens miljø avd. uttaler at man i tillegg bør forlenge det som av enkelte er

omtalt som portforbud kun for vannscootere. Fylkesmannens miljø vil ikke usannsynlig bli klaget inn til Fylkesmannens miljø og sivilombudsmannen. Man må kunne forvente at denne instansen sjekker lovligheten bak sine forslag i langt større grad før man anbefaler kommunene om slike reguleringer. Vi noterer at Rådmannen i saksbehandlingen peker på blant annet naturmangfoldsloven flere steder. Det er naturlig å påpeke at man her omtaler reguleringer i Havne og farvannsloven. Det som er eller kan reguleres i annet lovverk skal ikke tas inn i annen lov slik vi tolker det. Er det påkrevd med reguleringer via andre lovverk må disse behandles etter disse lover eller forskrifters hjemmelsgrunnlag. Punktet må fjernes.

## 2. Transportområde

I en sone på 200 m fra land er det kun tillatt med transport-/nyttekjøring.

Sonen har ingen annen funksjon enn å vanskeliggjøre ferdsel for vannscootere og vil kunne skape farlige situasjoner. Vi finner ingen saklig og realistisk vurdering av «nødvendigheten» for sonen kun for vannscooter, og reguleringen er uten tvil urimelige byrder for brukere av vannscooter. Dette finner vi heller ingen reelt konkrete vurderinger av i saksbehandlingen, ei heller hvilke områder dette spesielt bør gjelde for. Vi finner det viktig å påpeke at denne sonen ikke inneholder reelle fartsreguleringer slik man kan få inntrykk av i media fra enkelte politikere og havneforeninger. Det bør presiseres om man mot all sunn fornuft skulle vedta en slik bestemmelse. En lignende sone for store deler eller hele farvannet kan i langt enklere grad oppnås ved å endre allerede foreslått fartsforskrift i kommunenes farvann. Måloppnåelsen vil også bli bedre, men man vil da i fartsforskrift regulere alle typer fartøy.

Denne farlige og meget unødvendige og diskriminerende reguleringen må uten tvil fjernes fra forslaget.

Transportområder er merket i kart i vedlegg 1.

## 3. Forbudsområder

I verneområder med formål om å verne fugleliv er det forbudt med bruk av vannscooter o.l. motordrevne fartøy i fredningsperioden (15.4-15.7). «Et slikt forbud forutsetter at kommunen har utarbeidet og vedtatt en arealplan i sjø etter plan- og bygningsloven, hvor det i nærmere bestemte områder er innført ferdselsbegrensninger (både på plankart og i bestemmelser #kystverket).»

Vi kan med forbehold ikke se at kommunen har utredet at dette er påkrevd eller kan reguleres i de aktuelle områdene. Punktet bør fjernes om verneområdene reguleres for motorferdsel i de aktuelle verneområdene.

I verneområder med formål om å verne gruntvannsområder er det forbudt med bruk av vannscooter o.l. motordrevne fartøy i de grunne områdene av verneområdet. **Se punkt A: g) Punktet må fjernes eller gjelde alle typer fartøy om verneområdene har regulert motorferdsel i verneplan.**

«Et slikt forbud forutsetter at kommunen har utarbeidet og vedtatt en arealplan i sjø etter plan- og bygningsloven, hvor det i nærmere bestemte områder er innført ferdselsbegrensninger (både på plankart og i bestemmelser).» Vi kan med forbehold ikke se at kommunen har utredet at dette er påkrevd eller kan reguleres i de aktuelle områdene. Punktet bør fjernes om verneområdene reguleres for motorferdsel i de aktuelle verneområdene.

Det vises videre til forskrift om fartsbegrensninger i sjø, elv og innsjø om forbud mot ferdsel innenfor oppmerkede badeområder. **Punktet er allerede som nevnt i selve punktet regulert i flere andre lovverk og må derfor fjernes. Opplysninger om eksisterende lovverk å gjøres gjennom holdningsskapende og opplysende arbeid samt publisering på kommunenes eller andre organisasjoners hjemmesider mv.**

Forbudsområder er merket i kart i vedlegg 1.

**Det konkrete forslaget kan ikke ansees å være tilstrekkelig utredet eller hjemlet i henhold til de krav havne og farvannsloven stiller til slike forskrifter. Eller i tråd med dens veiledere eller tilsvarende saksbehandling av samme art. Forlaget i §9a må derfor fjernes. Kommunen anmodes om å vurdere det totale forslaget er egnet til noe nyttig bidrag for regulering av farvannet i sin helhet, eller om forslaget bør legges bort.**

Det er Norges Vannscooterforbund helt klare oppfatning at de reelle bestemmelser som man sitter igjen med etter å ha fjernet det som ikke hører inn i en ordensforskrift at man i realiteten ikke regulerer noe som helst. Samtidig kan det virke som de utfordringene man peker på snarere later til å handle om å håndheve allerede eksisterende lovverk en ett behov for å lage ytterligere forskrifter.

Det reelle forskriftsforslaget er enkelt forklart ikke veldig effektivt og fremstår for oss som relativt meningsløst.

#### **Lokale forhold:**

Bruk, støy og fart henger tett sammen og som Oslo og Trondheims havnevesen peker på er det trolig langt mer effektivt å regulere fart for alle typer fartøy. Sarpsborg har i stor grad allerede foreslått å regulere de viktigste områdene i kommunen med fartsforskrift. Behovet for tiltak ser derfor heller ut til å bero på håndheving av alle lover og forskrifter som allerede gjelder i farvann og vassdrag samt de lokale fartsforskriftene. Å forby en fartøystype i områder der andre fartøy kan ferdes fritt, søke trygg havn, båttrampe og fylle drivstoff og nyte kommunens serveringstilbud som turmål virker lite gjennomtenkt.

Også de fleste soner man foreslår å forby kun vannscooter i har slik vi erfarer det langt større utfordringer i forhold til miljø og dyreliv med andre fartøystyper og menneskelig ferdsel på land med frislipp av hunder og andre aktiviteter, enn det noen potensielt få vannscootere kan forårsake av aktivitet. Forbudet Rådmannen legger opp til gjør i stor grad at brukere av vannscooter som følger lovverket presses ut i deler av farvannet som Vista analyse slo fast at økte risikoen for bruker av vannscooter, dette er slik vi ser det en klar ulempe som må hensyntas i favør av vannscooterbrukere. I de aktuelle områdene burde man heller se på via andre lovverk om behovet for regulering virkelig er tilstede.

**Kartvedlegg:**

Vi registrerer at kommunen ikke har sett nøye på de enkelte områder man ønsker å regulere med ordens og fartsforskrift. Områder som reguleres av fartsforskrift kan ifølge veilederen være helt opp til 500m lange. Enkelte viker reguleres tradisjonelt ikke bare med en spesifikk sone, siden alle soner må koordinatfestes mv. Målet som ønskes oppnådd med en 200m sone kun for vannscooter, for å sikre seg mot bruk av vannscooter i enkelte viker, sund og havner sikres langt bedre med å utvide og faktisk regulere hele området med en total fartsregulering i for eksempelvis en vik. Dette bør kommunen utrede nærmere. Slik sett bør både ordensforskriften trekkes og fartsforskriften utredes langt bedre om vi ser på vedlagte kart. Ett langt tettere samarbeid med Kystverket og Borg Havn IKS hadde nok belyst akkurat dette på ett tidligere tidspunkt.

**Oppsummering:**

Sakens omfang, prosess og utredning er uheldig, ett forhåndsstandpunkt virker langt på vei å være tatt. Vestby kommune har heller ikke hjemmel til å vedta en slik forskrift man foreslår med det fremlagte grunnlag.

Det er vår klare anbefaling at man stanser videre prosess med denne forskriften for Sarpsborg kommune og ser på ett nytt forslag til fartsforskrift i samarbeid med Borg Havn IKS. Norges Vannscooterforbund ønsker å bidra til sikker bruk av farvann og inviterer til samarbeid i fremtidig vurdering av regulering av vannscooter.

Christian Hammernes  
Leder Norges Vannscooterforbund

Elektronisk signert.

Vedlegg:  
Hørings svar og forskriftsforslag fra andre kommuner.